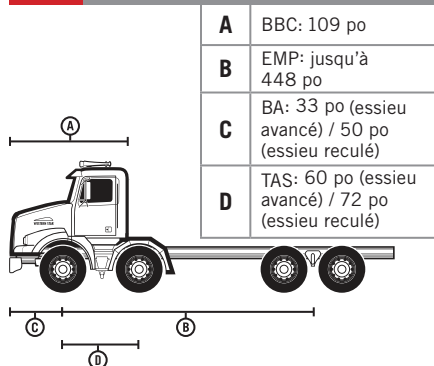


DIRECTION TANDEM



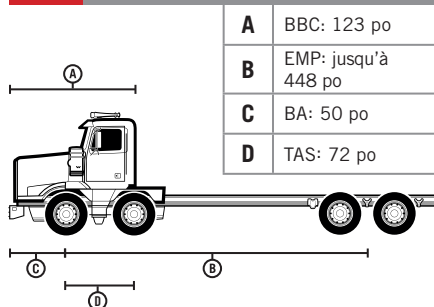
4800

TS DIRECTION TANDEM



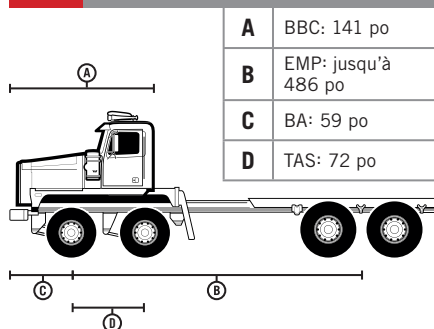
4900

TS DIRECTION TANDEM



6900

TS DIRECTION TANDEM



Chantiers de construction. Champs pétroliers. Exploitations minières. Transports lourds.

Les Western Star Twin Steer à direction tandem sont à l'aise sur les sites de travail les plus exigeants. Conçue pour une manœuvrabilité accrue et une conduite améliorée, sans aucun compromis sur la capacité nominale de charge, l'option Twin Steer est le meilleur choix pour les travaux les plus durs.

TYPE DE CABINE

Acier recuit par galvanisation pour service intensif avec pare-brise scellé par cerclage ou collé

TYPE DE CAPOT

4800TS Essieu avancé
Capot standard non plongeant en fibre de verre

4800TS Essieu reculé
Capot en fibre de verre à haute visibilité

4900TS Essieu reculé
Capot standard non plongeant en fibre de verre

6900TS Essieu reculé
Capot en fibre de verre à ouvertures papillon sur toute la longueur, à gauche et à droite

MOTEUR

4800TS
Detroit^{MC} DD13, ^{MD}, 12,8 L, 350-505HP, 1250-1850 lb-pi.*

4900TS
Detroit^{MC} DD15, ^{MD}, 14,8 L, 455-505HP, 1550-1850 lb-pi.
Detroit^{MC} DD16, ^{MD}, 15,6 L, 500-600HP, 1850-2050 lb-pi.
Cummins ISX15, 15,0 L, 400-600HP, 1450-2050 lb-pi.

6900TS
Detroit^{MC} DD15, ^{MD}, 14,8 L, 455-505HP, 1550-1750 lb-pi.
Detroit^{MC} DD16, ^{MD}, 15,6 L, 500-600 HP, 1750-2050 lb-pi.
Detroit^{MC} Série 60^{MD} Tier III, 14 L, 425-500HP, 1475-1550 lb-pi.**

BOÎTE DE VITESSES

4800TS Essieu reculé
Manuelle Eaton Fuller
Automatisée Eaton Fuller UltraShift Plus
Automatique Allison

4800TS Essieu avancé
Manuelle Eaton Fuller

4900TS
Manuelle Eaton Fuller
Automatique Allison

6900TS
Manuelle Eaton Fuller
Automatique Allison

SYSTÈME D'ÉCHAPPEMENT

4800TS Essieu avancé
Côté droit vertical sur châssis

4800TS Essieu reculé
Côté droit vertical sur châssis
Côté droit horizontal mi-châssis

4900TS
Côté droit vertical sur châssis
Côté droit horizontal mi-châssis

6900TS
Côté droit vers l'extérieur horizontal mi-châssis

DIRECTION

4800TS Essieu avancé
Engrenage principal simple avec engrenage auxiliaire double

4800TS Essieu reculé
Engrenage principal double avec double vérin

4900TS
Engrenage principal double avec double vérin

6900TS
Engrenage principal double avec auxiliaire double

ESSIEU AVANT

4800TS Essieu avancé
Tandem 40 000 lb

4800TS Essieu reculé
Tandem 40 000 lb

4900TS
Tandem 40 000-44 000 lb

6900TS
Tandem 44 000 lb

ESSIEU ARRIÈRE

4800TS
Tandem 46 000-70 000 lb
Tridem 69 000 lb

4900TS
Tandem 46 000-70 000 lb
Tridem 69 000 lb

6900TS
Tandem 70 000-110 000 lb
Tridem 69 000 lb

*Le moteur DD13^{MD} 505 /1850 est uniquement disponible pour applications spécifiques. Consultez votre concessionnaire Western Star pour plus de détails.

**Pour utilisation hors route seulement.

SUSPENSION AVANT

4800TS

Ressort à lames multiples 40 000 lb

4900TS

Ressort à lames à glissières
36 000, 40 000 et 44 000 lb

6900TS

Ressort à lames à glissières
36 000 et 40 000 lb

SUSPENSION ARRIÈRE

4800TS

Tandem 46 000-52 000 lb
Tridem pneumatique 69 000 lb

4900TS

Tandem 46 000-65 000 lb
Tridem pneumatique 69 000 lb

6900TS

Tandem 65 000-110 000 lb
Tridem pneumatique 69 000 lb

CHÂSSIS

4800TS Essieu avancé

Profilé double @ 3,2 millions MRF et
4,5 millions MRF

4800TS Essieu reculé

Profilé simple @ 2,5 millions MRF
Profilé double @ 3,2 millions MRF et
4,5 millions MRF

4900TS

Profilé double @ 3,2 millions MRF et
4,5 millions MRF

6900TS

Profilé double @ 3,2 millions MRF et
4,5 millions MRF
Profilé triple @ 5,6 millions MRF

RÉSERVOIR DE CARBURANT

4800TS/4900TS

Cylindrique de 25 po en aluminium, capacité
de 227-567 litres (60-150 gallons), du côté
droit ou du côté gauche

6900TS

En aluminium, capacité de 378-567 litres
(100-150 gallons), du côté droit ou gauche
En acier, capacité de 340-453 litres (90-120
gallons), du côté droit ou gauche

RÉSERVOIR FED

87 litres (23 gallons)



WESTERN STAR®

Pour trouver le concessionnaire Western Star près de chez vous, appelez le
1-866-850-STAR | **WESTERNSTAR.COM**



WS/MC-DT-547F Les spécifications sont sujettes à modification sans préavis. Western Star Truck Sales, Inc. est homologué ISO 9001:2008 et ISO 14001:2004. Droits d'auteur © 2016 Daimler Trucks North America LLC. Tous droits réservés. Western Star Truck Sales, Inc. est une filiale de Daimler Trucks North America LLC, une entreprise du groupe Daimler.

DAIMLER

Western Star - Une marque du groupe Daimler